

土壤温湿度+EC+盐度+氮磷钾  
+pH 值传感器  
产品使用手册



## 1 概述

土壤温度部分是由德国 Heraeus 公司进口 A 级 ST-1-PT1000 精密铂电阻和高精度传感器两部分组成。传感器部分由电源模块、温度传感模块、变送模块、温度补偿模块及数据处理模块等组成，彻底解决铂电阻因自身特点导入的测量误差，传感器内有零漂电路和温度补偿电路，对环境有较高的适应性。

土壤水分部分是基于频域反射原理，利用高频电子技术制造的高精度、高灵敏度的测量土壤水分的传感器。通过测量土壤的介电常数，能直接稳定地反映各种土壤的真实水分含量，可测量土壤水分的体积百分比，是目前国际上最流行的土壤水分测量方法。

土壤电导率部分是用不锈钢探针通过传感器转换成土壤电导率的模拟或数字信号，通过测量温度，将电导率信号补偿到 25℃ 后作为盐分信号输出，在研制过程中吸取了国外同类仪器的先进技术，并结合我国的实际情况和使用要求，将电导率值转换成与之对应的模拟或数字信号。将这种电导率传感器埋入土壤后，直接测定土壤溶液中的可溶盐离子的电导率。

土壤 pH 值/盐分部分在研制过程中吸取了国外同类仪器的先进技术，并结合我国的实际情况和使用要求，将 pH 值/盐分转换成与之对应的模拟或数字信号，测定土壤中的酸碱度/盐度。

土壤氮磷钾部分通过检测土壤中氮磷钾的含量来判断土壤的肥沃程度，进而方便了客户系统的评估土壤情况。

## 2 特点

- (1) 本传感器体积小巧化设计。
- (2) 测量精度高，响应速度快，互换性好。
- (3) 密封性好，可直接埋入土壤中使用，且不受腐蚀。
- (4) 土质影响较小，应用地区广泛。
- (5) 测量精确，性能可靠，确保正常工作，数据传输效率高。

## 3 适用范围

适用于节水农业灌溉、气象监测、环境监测、温室大棚、花卉蔬菜、草地牧场、土壤速测、植物培养、科学试验等需要测量土壤温湿度、电导率、土壤酸碱度、土壤氮磷钾及含盐量的领域。

## 4 产品资料

### 4.1 技术参数

测量参数：土壤温度，土壤容积含水率，土壤电导率（EC 值），土壤 pH 值，土壤氮/磷/钾，盐度

测量单位：℃；%（ $m^3/m^3$ ）； $\mu S/cm$ ；pH；mg/kg（mg/L）； $\mu S/cm$

温度量程：-30~70℃（可定做 0~50℃或其他任意量程）

水分量程：0~100%（可选择 30%，50%等量程或定做任意量程）

盐度/电导率量程：0~2000 $\mu S/cm$ ，0~10000 $\mu S/cm$ ，0~20000 $\mu S/cm$

pH 值量程：3~10

氮/磷/钾量程：0~1999mg/kg（mg/L）

测量精度：±0.2℃；0~50%（ $m^3/m^3$ ）范围内为±2%（ $m^3/m^3$ ）；±2%；±1；±3%（mg/kg）；±2%

分辨率：0.1℃；0.1%；1 $\mu S/cm$ ；0.01；1mg/kg（mg/L）；1 $\mu S/cm$

输出信号：RS485（标准 Modbus-RTU 协议，设备默认地址：01）

供电电压：12~24V DC

工作范围：-30℃~70℃

稳定时间：通电后 3 秒

响应时间：<1 秒

### 4.2 物理参数

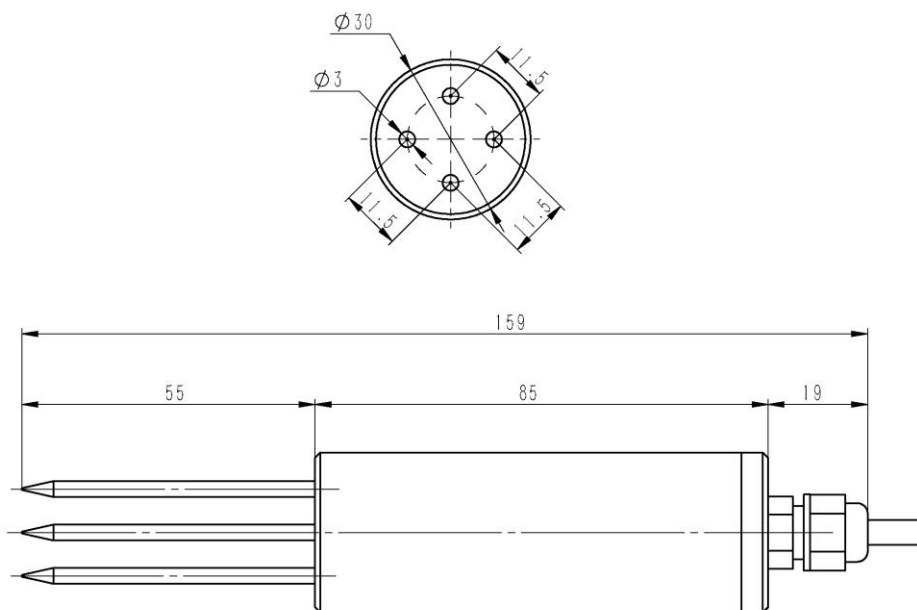
探针长度：55mm， $\phi 3mm$

探针材料：316L 不锈钢

密封材料：ABS 工程塑料，环氧树脂，防水等级 IP68

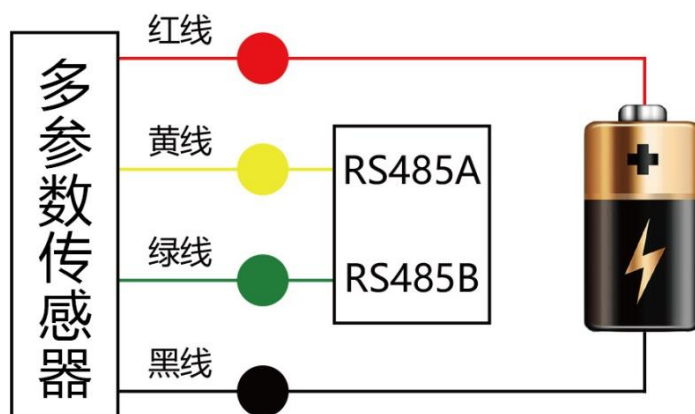
电缆规格：标配 2 米（可定制其他电缆长度，最长 1200 米）

## 5 外形规格



## 6 使用方法

土壤多参数传感器可连接各种载有差分输入的数据采集器，数据采集卡，远程数据采集模块等设备，接线方式如下图：



## 7 数据转换方法

RS485 信号（默认地址 01）：

标准 Modbus-RTU 协议，波特率：9600；校验位：无；数据位：8；停止位：1

## 7.1 修改地址

例如：将地址为1的传感器改地址为2，主机→从机

原地址	功能码	起始寄存器高	起始寄存器低	起始地址高	起始地址低	CRC16低	CRC16高
0X01	0X06	0X00	0X30	0X00	0X02	0X08	0X04

若传感器接收正确，数据按原路返回。

备注：如果忘记传感器的原地址，可以使用广播地址0XFE代替，使用0XFE时主机只能接一个从机，且返回地址仍为原地址，可以作为地址查询的方法。

## 7.2 查询数据

查询传感器（地址为1）的数据（土壤湿度，土壤温度，土壤电导率，土壤pH值，土壤氮，磷，钾，盐度），主机→从机

地址	功能码	起始寄存器地址高	起始寄存器地址低	寄存器长度高	寄存器长度低	CRC16低	CRC16高
0X01	0X03	0X00	0X00	0X00	0X08	0X44	0X0C

若传感器接收正确，返回以下数据，从机→主机

地址	0X01	
功能码	0X03	
数据长度	0X10	
寄存器 0 数据高	0XFF	土壤温度：-3.5℃ 负数用补码表示
寄存器 0 数据低	0XDD	
寄存器 1 数据高	0X01	土壤湿度：35.6%
寄存器 1 数据低	0X64	
寄存器 2 数据高	0X04	土壤盐度：1234μS/cm
寄存器 2 数据低	0XD2	
寄存器 3 数据高	0X03	土壤电导率：1008μS/cm
寄存器 3 数据低	0XF0	
寄存器 4 数据高	0X02	pH 值：6.86
寄存器 4 数据低	0XAE	
寄存器 5 数据高	0X00	土壤氮含量：135mg/kg
寄存器 5 数据低	0X87	
寄存器 6 数据高	0X00	土壤磷含量：138mg/kg
寄存器 6 数据低	0X8A	
寄存器 7 数据高	0X00	土壤钾含量：142mg/kg
寄存器 7 数据低	0X8E	
CRC16 低	0X0A	
CRC16 高	0X69	

## 8 使用上的注意事项



使用前请先完整阅读本说明书。

不要试图将探针插入石子或硬的土块中，以免损坏探针。

将传感器移出土壤时，不能直接拽拉电缆。

传感器探头插入土壤/基质时要充分，以减少操作误差，提高测量精度。

## 9 产品保修

本产品保修期为一年。从发货之日算起，十二个月内，因传感器质量问题（非人为损坏）而引起的故障，本公司负责免费维修或更换，超过保修期后只收成本费。