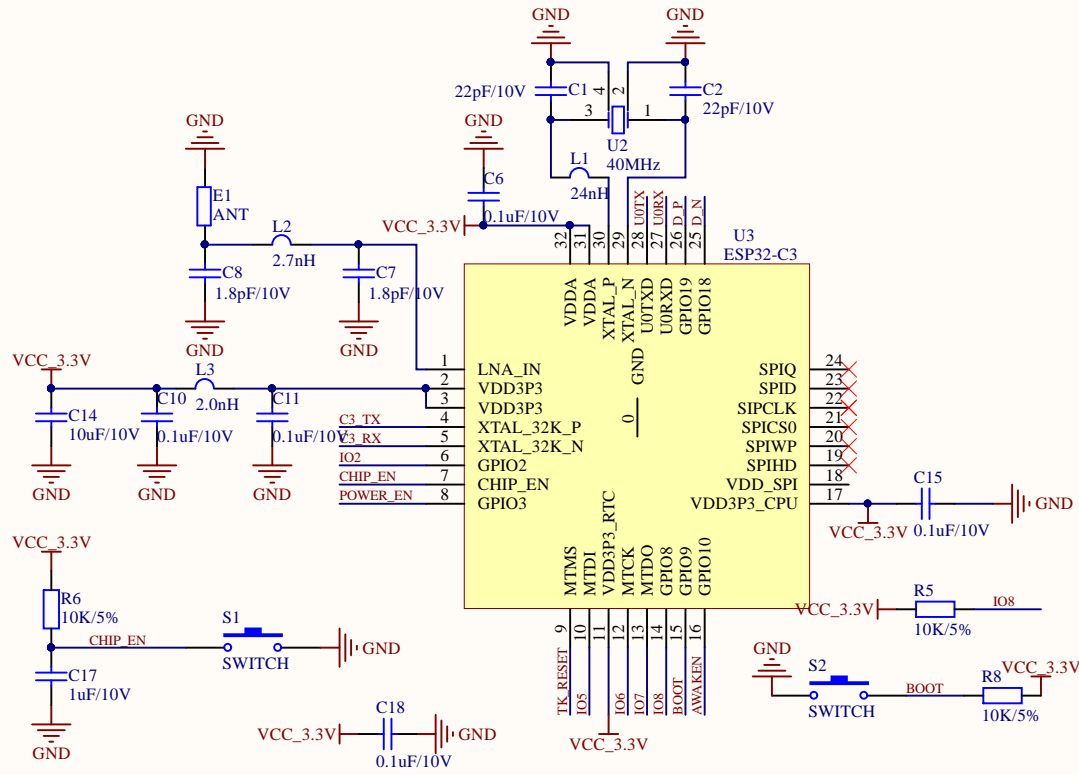
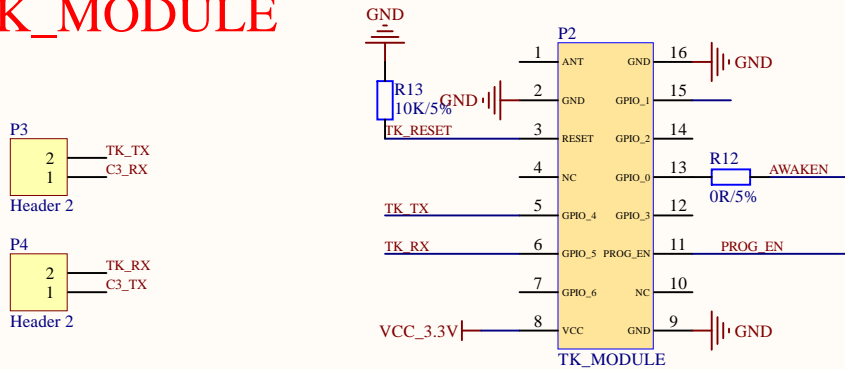


ESP32_C3



TK_MODULE



POWER

